



A6





Hoeveel tijd heeft u om met de nieuwe Audi A6 kennis te maken?

Tijd is kostbaar. Wij willen u helpen om uw tijd optimaal te benutten.
De nieuwe Audi A6 is een ideale auto om vele uren comfortabel
in door te brengen. Blader in alle rust door deze brochure.
Hopelijk trekt u daarna de conclusie dat uw tijd
op de weg heel aangenaam wordt. In de nieuwe Audi A6.

This is your time. Audi is more.
De nieuwe Audi A6.



Het brandstofverbruik en de CO₂-emissie vindt u op pagina 66.

De getoonde resp. beschreven uitrustingen betreft voor een deel opties tegen meerprijs.

Kijk voor gedetailleerde informatie over de standaarduitrusting en meeruitvoeringen op www.audi.nl of raadpleeg uw Audi dealer.

06-37

De nieuwe Audi A6

38-43

Audi Intelligent Technologies

44-49

Lines en pakketten

50-51

Audi exclusive

52-65

Overige uitrustingen en accessoires

66-69

Technische gegevens

De nieuwe Audi A6 .



Het brandstofverbruik en de CO₂-emissie vindt u op pagina 66.
De getoonde resp. beschreven uitrustingen betreft voor een deel opties tegen meerprijs.
Kijk voor gedetailleerde informatie over de standaarduitrusting en meeruitvoeringen op www.audi.nl of raadpleeg uw Audi dealer.

T i j d is een constante factor in elk leven. Met de nieuwe Audi A6 willen we de kwaliteit verbeteren van elke minuut die u in de auto doorbrengt. Daarom is de nieuwe Audi A6 leverbaar met toonaangevende technologieën in de vorm van slimme assistentiesystemen en een innovatieve dashboardindeling. Voor comfortabel en ontspannen autorijden. Zodat u uw tijd zo aangenaam mogelijk besteedt. Met blijvend effect, ook als u weer bent uitgestapt.

**Benut uw tijd
optimaal.**



Het brandstofverbruik en de CO₂-emissie vindt u op pagina 66.
De getoonde resp. beschreven uitrustingen betreft voor een deel opties tegen meerprijs.
Kijk voor gedetailleerde informatie over de standaarduitrusting en meeruitvoeringen op www.audi.nl of raadpleeg uw Audi dealer.



**De tijd is een gegeven.
U bepaalt zelf de waarde ervan.**

Het brandstofverbruik en de CO₂-emissie vindt u op pagina 66.
De getoonde resp. beschreven uitrustingen betreft voor een deel opties tegen meerprijs.
Kijk voor gedetailleerde informatie over de standaarduitrusting en meeruitvoeringen op www.audi.nl of raadpleeg uw Audi dealer.



Belangrijke gebeurtenissen zijn ijkpunten in ons leven.
Dat kunnen persoonlijke ervaringen zijn en dingen waar we
geen invloed op hebben. Ook een auto kan onderdeel zijn van
een eigen tijdsbeeld. Misschien wel de Audi A6 Avant, die
met zijn strakke lijnen en opvallend schuine achterkant heel
veel indruk maakt. Een auto om niet snel te vergeten.



10/11

A6 Avant

6 min

Design
van een tijdloze schoonheid.



Het brandstofverbruik en de CO₂-emissie vindt u op pagina 66.
De getoonde resp. beschreven uitrustingen betreft voor een deel opties tegen meerprijs.
Kijk voor gedetailleerde informatie over de standaarduitrusting en meeruitvoeringen op www.audi.nl of raadpleeg uw Audi dealer.



12/13

A6 Limousine

6 min

De tijd krijgt geen vat op het markante design van de Audi A6 Limousine. Hij oogt atletisch en breed; een beeld dat wordt versterkt door de rechtopstaande Singleframe-grille. De subtiele verwijzing naar de quattro-historie – door middel van de spatbordwelingen – plaatst de Audi A6 Limousine in een rechtstreekse lijn met andere legendarische Audi modellen van tijdloze naam en faam.

Geniet van het moment.
Overal waar u bent.

Dankzij de assistentiesystemen voor de bestuurder ondergaat u in de Audi A6 Limousine gelaten alle verrassingen die het verkeer voor u in petto kan hebben. De techniek kan waarschuwen voor een dreigende botsing of zelfs actief een aanrijding proberen te voorkomen. Ook systemen als de kruispuntassistent en uitwijkassistent ondersteunen u op cruciale momenten. Autorijden wordt er veiliger van en dat is een prettig idee.



Het brandstofverbruik en de CO₂-emissie vindt u op pagina 66.

De getoonde resp. beschreven uitrustingen betreft voor een deel opties tegen meerprijs.

Kijk voor gedetailleerde informatie over de standaarduitrusting en meeruitvoeringen op www.audi.nl of raadpleeg uw Audi dealer.



Goed om te weten: de systemen werken alleen binnen de systeemgrenzen. Zij ondersteunen de bestuurder.

Die blijft zelf verantwoordelijk, onder andere door goed op te letten in het verkeer.



Voelbaar meer mogelijkheden.

Meer functies en toch minder knoppen. In combinatie met MMI navigatie plus en MMI touch response bedient u verreweg de meeste instellingen vanaf een 10,1-inch HD-touchscreen. Denk aan een tablet of smartphone en u begrijpt hoe doeltreffend dit werkt. En omdat uw ogen maar beter zoveel mogelijk op de weg gericht kunnen blijven, voelt elke schermknop alsof u een fysieke knop indrukt. Deze haptische feedback maakt het schermgebruik nog beter.

Het brandstofverbruik en de CO₂-emissie vindt u op pagina 66.
De getoonde resp. beschreven uitrustingen betreft voor een deel opties tegen meerprijs.
Kijk voor gedetailleerde informatie over de standaarduitrusting en meeruitvoeringen op www.audi.nl of raadpleeg uw Audi dealer.



Neem de tijd.

Het brandstofverbruik en de CO₂-emissie vindt u op pagina 66.
De getoonde resp. beschreven uitrustingen betreft voor een deel opties tegen meerprijs. Kijk voor gedetailleerde informatie over de standaarduitrusting en meeruitvoeringen op www.audi.nl of raadpleeg uw Audi dealer.



01 21-inch gesmede lichtmetalen velgen in 10-Y-spaak-design.

02 Led-achterlichten met dynamische lichtanimatie en dynamische knipperlichten.

Het brandstofverbruik en de CO₂-emissie vindt u op pagina 66.

De getoonde resp. beschreven uitrustingen betreft voor een deel opties tegen meerprijs.

Kijk voor gedetailleerde informatie over de standaarduitrusting en meeruitvoeringen op www.audi.nl of raadpleeg uw Audi dealer.



Glazen panoramadak – voor een extra licht interieur en een prettig interieurklimaat. Inclusief elektrisch bedienbare zonwering.



01



02

Neem ook tijd voor uzelf.



Ga uit van uw eigen kracht. Net zoals de nieuwe Audi A6. Die weet te overtuigen met elementen uit de Audi quattro-architectuur, zoals de sportieve schouderlijn en de uitgebouwde spatborden. De brede Singleframe-grille staat recht overeind en mede daardoor is de nieuwe Audi A6 een echte Audi: progressief en dynamisch.



Het brandstofverbruik en de CO₂-emissie vindt u op pagina 66.

De getoonde resp. beschreven uitrustingen betreft voor een deel opties tegen meerprijs.

Kijk voor gedetailleerde informatie over de standaarduitrusting en meeruitvoeringen op www.audi.nl of raadpleeg uw Audi dealer.



De quattro-architectuur is duidelijk zichtbaar boven de wielen. Het lijkt alsof de nieuwe Audi A6 Limousine al zijn spieren aanspant. De sportieve daklijn zorgt voor een coupé-effect.

Het brandstofverbruik en de CO₂-emissie vindt u op pagina 66.

De getoonde resp. beschreven uitrustingen betreft voor een deel opties tegen meerprijs.

Kijk voor gedetailleerde informatie over de standaarduitrusting en meeruitvoeringen op www.audi.nl of raadpleeg uw Audi dealer.





Hier bepaalt u de tijd.

Ho e brengt u de tijd onderweg het liefste door? Met Audi MMI navigatie plus aan boord kiest u zelf welke informatie zichtbaar is op het 10,1-inch HD-touchdisplay midden op het dashboard en op het digitale instrumentenpaneel, de 12,3-inch HD Audi virtual cockpit. De bediening werkt eenvoudig en snel, mede doordat elke virtuele knop met een lichte trilling op aanraken reageert. Dankzij deze haptische feedback swipet u trefzeker door de menu's en instellingen.

Het brandstofverbruik en de CO₂-emissie vindt u op pagina 66.
De getoonde resp. beschreven uitrustingen betreft voor een deel opties tegen meerprijs.
Kijk voor gedetailleerde informatie over de standaarduitrusting en meeruitvoeringen op www.audi.nl of raadpleeg uw Audi dealer.

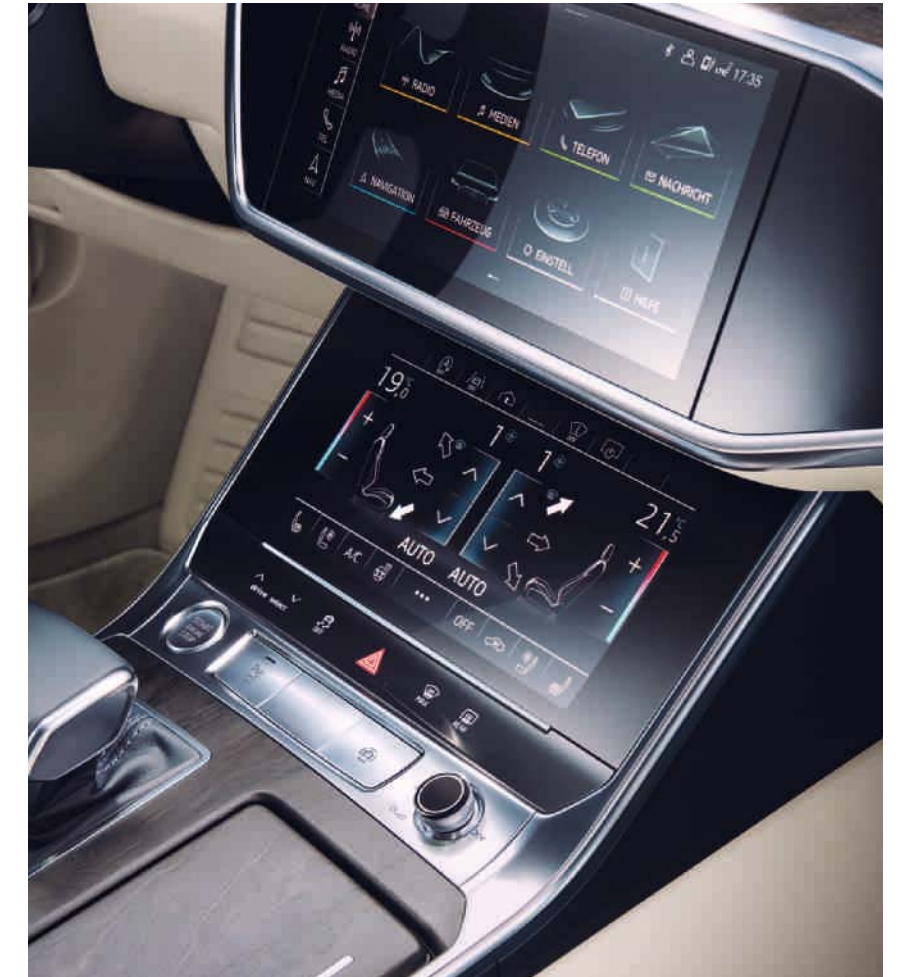


Een verfrissend interieur.

Het brandstofverbruik en de CO₂-emissie vindt u op pagina 66.

De getoonde resp. beschreven uitrustingen betreft voor een deel opties tegen meerprijs.

Kijk voor gedetailleerde informatie over de standaarduitrusting en meeruitvoeringen op www.audi.nl of raadpleeg uw Audi dealer.



Met het Air Quality-pakket kunt u de luchtkwaliteit door ionisatie verbeteren. Dat levert een prettiger interieurklimaat op in uw Audi. Bijkomende effecten zijn minder vermoeidheid, een betere concentratie en meer ontspanning.

Andere tijden. Nieuwe inzichten.

De nieuwe Audi A6 gaat slim met energie om. Dankzij een 48-volt-boordnet is een groter deel van de remenergie opnieuw te gebruiken dan in auto's zonder Mild-Hybrid-technologie. Ook een riemaangedreven startmotor annex generator is onderdeel van dit systeem, waardoor de verbrandingsmotor elektrisch met extra koppel is te ondersteunen.



Het brandstofverbruik en de CO₂-emissie vindt u op pagina 66.

De getoonde resp. beschreven uitrustingen betreft voor een deel opties tegen meerprijs.

Kijk voor gedetailleerde informatie over de standaarduitrusting en meeruitvoeringen op www.audi.nl of raadpleeg uw Audi dealer.

Oog voor verlichting.



Autoverlichting die zich aanpast, zowel binnenin als buiten. De lichtanimatie van de Coming Home/Leaving Home-functie begeleidt u van en naar uw auto. Indien uw auto is voorzien van contourverlichting en ambient light, is de interieurverlichting in dertig tinten configureerbaar.

Het brandstofverbruik en de CO₂-emissie vindt u op pagina 66.

De getoonde resp. beschreven uitrustingen betreft voor een deel opties tegen meerprijs.

Kijk voor gedetailleerde informatie over de standaarduitrusting en meeruitvoeringen op www.audi.nl of raadpleeg uw Audi dealer.



Langere dagen.

Daglicht, nagebootst met de modernste techniek. De HD-matrix led-koplampen produceren heel veel licht. De aansturing werkt volledig variabel, waardoor de koplampen automatisch dimmen bij tegemoetkomend verkeer en extra bijschijnen in een bocht. De lampen zijn ook mooi om te zien, mede door de dynamische knipperlichten en de animaties van de dagrijverlichting. Kortom, deze innovatieve autoverlichting maakt dag en nacht indruk.



Het brandstofverbruik en de CO₂-emissie vindt u op pagina 66.

De getoonde resp. beschreven uitrustingen betreft voor een deel opties tegen meerprijs.

Kijk voor gedetailleerde informatie over de standaarduitrusting en meeruitvoeringen op www.audi.nl of raadpleeg uw Audi dealer.

Vergeet de tijd.



Het brandstofverbruik en de CO₂-emissie vindt u op pagina 66.

De getoonde resp. beschreven uitrustingen betreft voor een deel opties tegen meerprijs.

Kijk voor gedetailleerde informatie over de standaarduitrusting en meeruitvoeringen op www.audi.nl of raadpleeg uw Audi dealer.

Audi Intelligent Technologies Alle kansen benutten.

De nieuwe Audi A6 beschikt over uitzonderlijke kwaliteiten. Bovendien zijn aankleding en uitrusting tot in detail aan de eigen wensen aan te passen. Diverse innovaties, comfort-features en assistentiesystemen maken elke rit bijzonder.

Het brandstofverbruik en de CO₂-emissie vindt u op pagina 66.

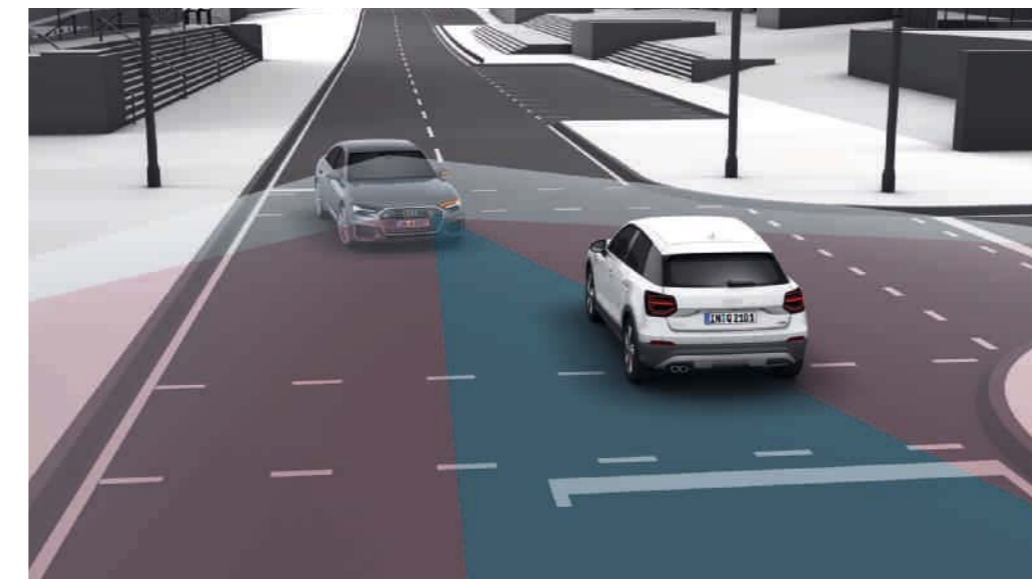
De getoonde resp. beschreven uitrustingen betreft voor een deel opties tegen meerprijs.

Kijk voor gedetailleerde informatie over de standaarduitrusting en meeruitvoeringen op www.audi.nl of raadpleeg uw Audi dealer.

De volgende stap op weg naar onze visie over piloted driving. In de nieuwe Audi A6 kunt u vandaag al ervaren wat toekomstige mobiliteit inhoudt. Geavanceerde assistentiesystemen en geautomatiseerde rijfuncties ondersteunen u bij het autorijden. Voor nog meer comfort. Met het fascinerende besef dat voor u de toekomst is begonnen.



Audi Intelligent Technologies



Afslagassistent¹

Een tegenligger die plots opduikt of die een onverwacht hoge snelheid heeft, kan potentieel gevaarlijk zijn als u linksaf wilt slaan. De afslagassistent kijkt tot een snelheid van 10 km/h met u mee en voorkomt eventueel met een remingreep een aanrijding.

Het brandstofverbruik en de CO₂-emissie vindt u op pagina 66.

¹Goed om te weten: de systemen werken alleen binnen de systeemgrenzen. Zij ondersteunen de bestuurder. Die blijft zelf verantwoordelijk, onder andere door goed op te letten in het verkeer.



Rear cross-traffic assist¹

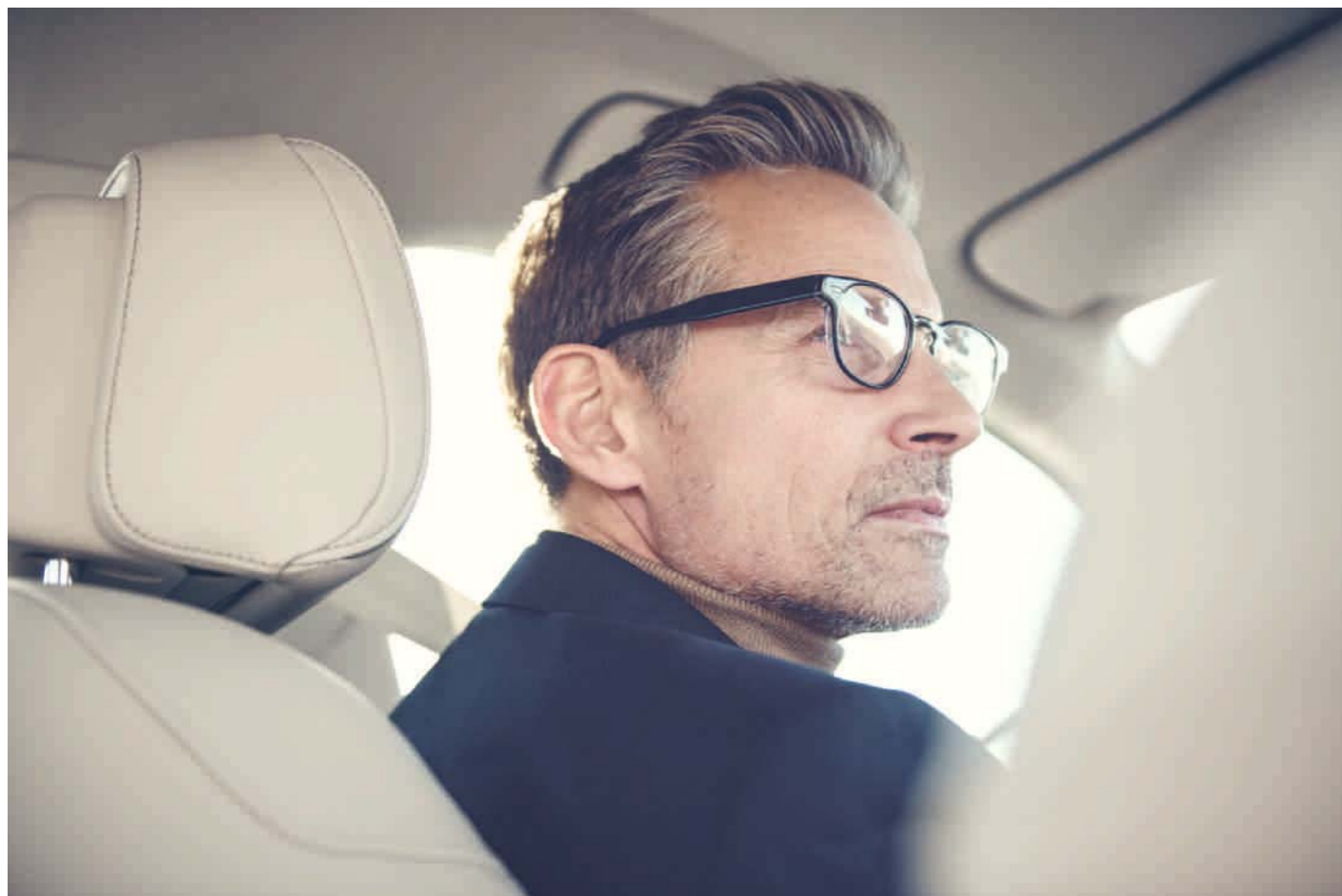
Deze technologie is ideaal bij achteruit wegrijden, bijvoorbeeld uit een parkeervak met auto's naast u die het zich belemmeren. Radarsensoren detecteren verkeer achter en schuin achter de auto. Tot een snelheid van 10 km/h waarschuwt dit systeem voor botsgevaar door naderend verkeer.

De getoonde resp. beschreven uitrustingen betreft voor een deel opties tegen meerprijs. Kijk voor gedetailleerde informatie over de standaarduitrusting en meeruitvoeringen op www.audi.nl of raadpleeg uw Audi dealer.



Uitstapwaarschuwing¹

Uitstappen langs een drukke weg kan potentieel gevaarlijk zijn als bijvoorbeeld fietsers of auto's vlak langs uw geparkeerde auto rijden. Met behulp van radarsensoren wordt dit verkeer achter en schuin achter uw Audi A6 in de gaten gehouden. Een lichtstrip in het portier gaat aan als u beter even kunt wachten met uitstappen.



Het brandstofverbruik en de CO₂-emissie vindt u op pagina 66.
De getoonde resp. beschreven uitrustingen betreft voor een deel opties tegen meerprijs.
Kijk voor gedetailleerde informatie over de standaarduitrusting en meeruitvoeringen op www.audi.nl of raadpleeg uw Audi dealer.

Rijdt u regelmatig met een trailer of caravan achter de auto? Dan is de aanhangerassistent¹ ideaal, want daarmee manoeuvreert u moeiteloos achteruit. Op het touchscreen bepaalt u de hoek waaronder de totale combinatie achteruit moet rijden en de Audi A6 neemt de stuurtaak automatisch voor zijn rekening. U hoeft alleen gas te geven en te remmen.

Goed om te weten: de systemen werken alleen binnen de systeemgrenzen. Zij ondersteunen de bestuurder. Die blijft zelf verantwoordelijk, onder andere door goed op te letten in het verkeer.
¹ Leverbaar in de loop van het modeljaar.

Buitengewoon. A6 design en Audi design selection.



01 A6 design — O. a. gegoten lichtmetalen velgen in multispak-design (afgebeeld zijn contrastgrijze en gedeeltelijk gepolijste¹ gegoten lichtmetalen velgen in 5-V-spaak-design) — Mat titaan-zwart diffusorgedeelte met verchroomde spijl en uitlaatvormen — Portiergrepen met chromafwerking — Mat zwarte luchtinlaten met chromafwerking

02 Audi design selection — Interieurelementen met kunstleder, parelmoerbeige armsteunen met agaatsgrijze stiksels, granietsgrijze portierranden met rotsgrijze stiksels — Decoratielijsten agaatsgrijs naturel gevamd berkenhout

03 Audi design selection — Instaplijsten, vóór en achter met verlichte aluminium inleg

04 Audi design selection — Geventileerde comfortstoelen vóór met geperforeerd parelmoerbeige leder Valcona met agaatsgrijze stiksels en biezen

Als A6 design krijgt uw auto een extra chique uitstraling. Maak van uw bijzondere auto een buitengewoon exemplaar. Dat kan heel stijlvol met de Audi design selection, waarin bijzondere interieurmaterialen en -kleuren zijn samengebracht. De hoogwaardige decoratielijsten in combinatie met topklasse lederen bekleding en contrasterende stiksels zorgen voor een exclusieve ambiance in het interieur.



02



03



04

Veel meer highlights op www.audi.nl. Het brandstofverbruik en de CO₂-emissie vindt u op pagina 66. De getoonde resp. beschreven uitrustingen betreft voor een deel opties tegen meerprijs. Kijk voor gedetailleerde informatie over de standaarduitrusting en meeruitvoeringen op www.audi.nl of raadpleeg uw Audi dealer.

¹ Kijk voor gebruikerstips over de velgen op pagina 66.



01



02



03

Sportiever. De A6 sport en het S line pakket.



04

01 A6 sport — Gesmede lichtmetalen velgen in 10-Y-spaak-design

02 A6 sport — Mat zwarte luchtinlaten met mat aluminiumzilveren afwerking in de voorbumper

03 A6 sport — Mat titaanzwart diffusorgedeelte met verchroomde spijl en uitlaatvormen

04 S line — S line-stoelbekleding stof Sequenz en leder met S-logo's in de rugleuning van de voorstoelen — Een zwart interieur, dashboard en hemelbekleding — Multifunctioneel zwart lederen sportstuurwiel met S-logo, stiksels in contrastkleur en schakelpaddels — Decoratieflijsten geborsteld donker mat aluminium — Edelstalen voetsteun en pedalen

Benadruk de sportieve kant van de Audi A6 door de A6 sport te kiezen. Een specifieke aankleding van het interieur en fraaie details aan de buitenkant wijzen op het temperament van uw Audi A6. Nog een stap verder gaat het S line pakket, dat uw auto een nog sportiever karakter geeft.

Veel meer highlights op www.audi.nl. Het brandstofverbruik en de CO₂-emissie vindt u op pagina 66. De getoonde resp. beschreven uitrustingen betreft voor een deel opties tegen meerprijs. Kijk voor gedetailleerde informatie over de standaarduitrusting en meeruitvoeringen op www.audi.nl of raadpleeg uw Audi dealer.



Markant. Met het S line exterieurpakket.

Onderstreep het sportieve karakter van uw Audi A6 niet alleen, maar versterk het. Met het optionele S line exterieurpakket legt u nog meer de nadruk op de dynamische lijnvoering en zorgt u met aantrekkelijke details voor bijzondere accenten.

01 S line exterieurpakket — O. a. dorpel- en portierlijsten in carrosseriekleur — S line-logo's op de voorspatborden

02 Sportieve voorbumper met mat titaanzwarte honingraat luchtinlaten met platinagrijze afwerking

03 Vóór en achter instaplijsten met verlichting en aluminium segmenten, vóór met S-logo's

04 Sportieve achterbumper met een mat titaanzwarte S line-diffusor en rooster



02



03



04

Veel meer highlights op www.audi.nl. Het brandstofverbruik en de CO₂-emissie vindt u op pagina 66. De getoonde resp. beschreven uitrustingen betreft voor een deel opties tegen meerprijs. Kijk voor gedetailleerde informatie over de standaarduitrusting en meeruitvoeringen op www.audi.nl of raadpleeg uw Audi dealer.

Onderscheidend. Audi exclusive.

Nomen est omen: Audi exclusive staat garant voor exclusiviteit. Fraaie decoratielijsten, mooie ledertinten en een individuele lakkleur uit het rijke palet aan kleuren naar klantenwens: precies volgens uw wensen.



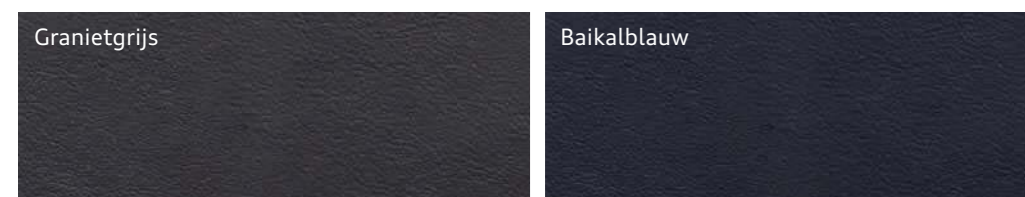
Het brandstofverbruik en de CO₂-emissie vindt u op pagina 66.

Audi exclusive is een label van Audi Sport GmbH. Kijk voor gedetailleerde informatie over de standaarduitrusting en meeruitvoeringen op www.audi.nl of raadpleeg uw Audi dealer.

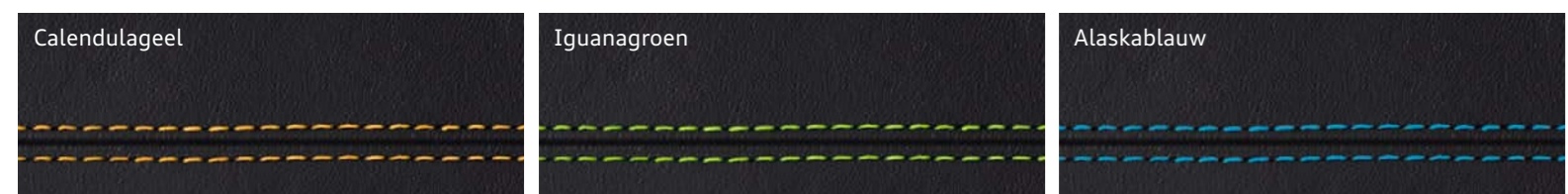
Audi exclusive hoofdkleuren¹



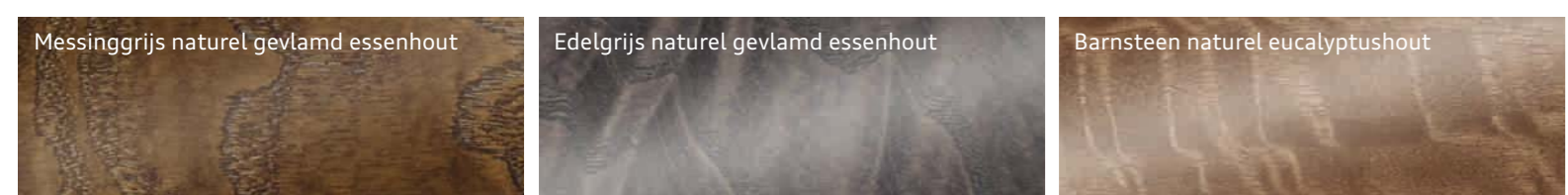
Audi exclusive extra kleuren²



Audi exclusive accentkleuren³

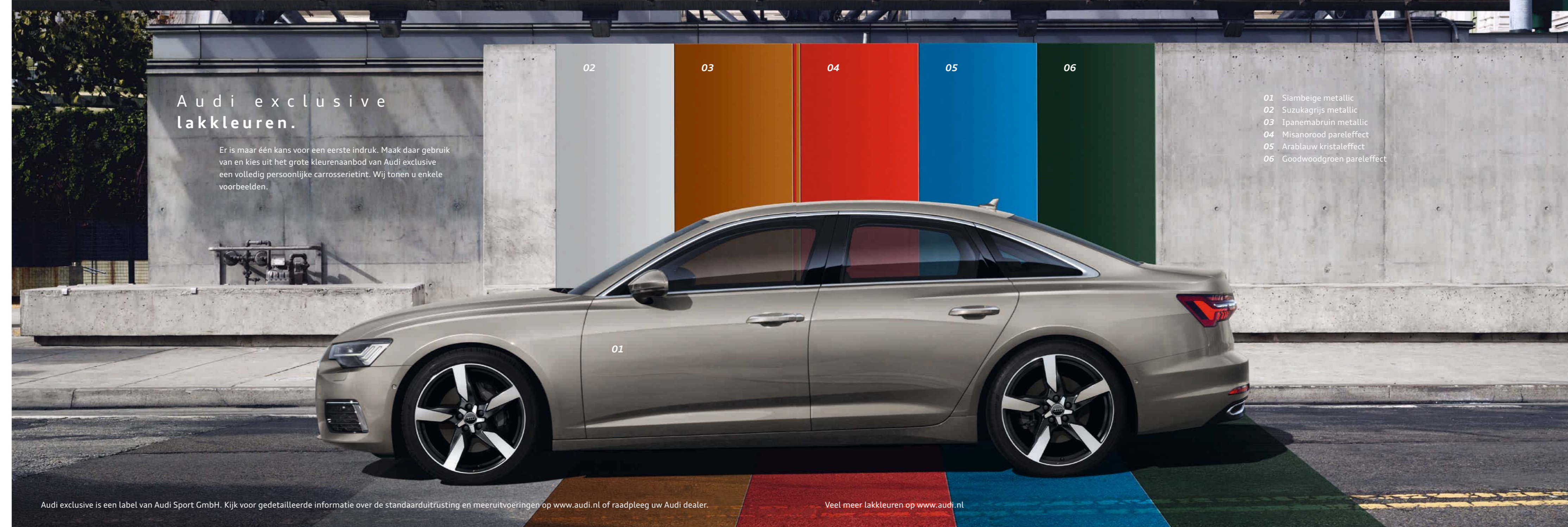


Audi exclusive houten decoratielijsten



¹ Bijvoorbeeld voor Audi exclusive leder Valcona. ² Bijvoorbeeld voor Audi exclusive leder fijnnappa op bovenkant dashboard, stuurwiel en portierpanelen.

³ Bijvoorbeeld voor piping, biezen en contraststiksels op stoelen en stuurwiel.



Audi exclusive lakkleuren.

Er is maar één kans voor een eerste indruk. Maak daar gebruik van en kies uit het grote kleurenaanbod van Audi exclusive een volledig persoonlijke carrosserietint. Wij tonen u enkele voorbeelden.

- 02
- 03
- 04
- 05
- 06

- 01 Siambeige metallic
- 02 Suzukagrijs metallic
- 03 Ipanemabruin metallic
- 04 Misanoorood pareleffect
- 05 Arablauw kristaleffect
- 06 Goodwoodgroen pareleffect



Audi exclusive ledeeruitrusting met havannabruin leder Valcona en alabasterwitte stiksels — Audi exclusive zwart leder met alabasterwitte stiksels op de bedieningselementen — Zwarte en havannabruine Audi exclusive lederen interieurelementen boven- en onderaan, afgewerkt met alabasterwitte stiksels — Audi exclusive havannabruin tapijt en voetmatten met alabasterwitte randen en stiksels



50/51 Audi exclusive

Fraaie aanblik.

Kies de lakkleur die het beste bij uw persoonlijkheid past. Vertrouw op de uitmuntende kwaliteit ervan, want de lak op uw auto is niet één, maar vier lagen dik. Daarmee komt u schitterend voor de dag en is uw Audi ook beschermd tegen milieuvloeden en slijtage. Voor een fraaie aanblik, een autoleven lang.

Het brandstofverbruik en de CO₂-emissie vindt u op pagina 66.
De getoonde resp. beschreven uitrustingen betreft voor een deel opties tegen meerprijs.
Kijk voor gedetailleerde informatie over de standaarduitrusting en meeruitvoeringen op www.audi.nl of raadpleeg uw Audi dealer.



04

05

06

03

02

01

- 01 Firmamentblauw metallic
- 02 Taifoengrijs metallic
- 03 Vesuviusgrijs metallic
- 04 Sohobruin metallic
- 05 Gletsjerwit metallic
- 06 Tangorood metallic

Veel meer lakkleuren op www.audi.nl

52/53 Lakkleuren

Krachtige uitstraling.

Met Audi velgen onderstreept u uw eigen stijl en het karakter van uw Audi A6. Kies uw favoriete wieldesign en zorg voor een krachtige uitstraling. Dan rijdt u met een goed gevoel: Audi velgen doorlopen strenge tests, worden goed gecontroleerd en zijn van topkwaliteit.

- 01 18-inch gegoten lichtmetalen velgen in multispak-design
- 02 18-inch gegoten lichtmetalen velgen in 5-arm-design
- 03 19-inch gegoten lichtmetalen velgen in 5-dubbelspaak-design, contrastgrijs, gedeeltelijk gepolijst¹
- 04 19-inch gegoten lichtmetalen velgen in 5-arm-dynamiek-design (S-design)
- 05 19-inch gegoten lichtmetalen velgen in 10-spaak-dynamiek-design
- 06 20-inch gegoten lichtmetalen velgen in 5-V-spaak-design, contrastgrijs, gedeeltelijk gepolijst¹

- 07 20-inch Audi Sport gegoten lichtmetalen velgen in 5-V-spaak-ster-design, titaanoptiek mat, glanzend gedraaid^{1,2}
- 08 20-inch Audi Sport gegoten lichtmetalen velgen in 5-arm-polygoon-design, glanzend antracietzwart, glanzend gedraaid^{1,2}
- 09 21-inch Audi Sport gegoten lichtmetalen velgen in 5-dubbelarm-design in titaanoptiek mat, glanzend gedraaid^{1,2,3}
- 10 21-inch gesmede lichtmetalen velgen in 10-Y-spaak-design

Veel meer velgen op www.audi.nl



De getoonde resp. beschreven uitrustingen betreft voor een deel opties tegen meerprijs. Kijk voor gedetailleerde informatie over de standaarduitrusting en meeruitvoeringen op www.audi.nl of raadpleeg uw Audi dealer. Informatie over de rolweerstand, geluidsproductie en grip op een natte weg staat op het EU-bandenlabel.

¹ Kijk voor gebruikerstips over de velgen op pagina 67. ² Een optie van Audi Sport GmbH. ³ Leverbaar in de loop van het modeljaar.

Hoogwaardig. Stoffen en lederen bekledingen.

In uw Audi neemt u een bijzondere plaats in. Op de voorstoelen en achterin is het comfort voelbaar aan de topklasse materialen en zeer goede afwerking. Kies uw favoriete bekleding en u weet één ding zeker: u zit altijd goed. Veel meer stoelbekledingen op www.audi.nl

01

02

03

04

- 01 Standaardstoel vóór met zwart twinleder
- 02 Comfortstoel vóór met parelmoerbeige geperforeerd leder Valcona met agaatsgrijze stiksels en biezen
- 03 Sportstoelen vóór met okapibruin leder Valcona
- 04 S-sportstoelen vóór met rotorgrijs leder Valcona en antraciete stiksels, stiknaden in ruitpatroon en S-logo's in de voorstoelrugleuningen

De getoonde resp. beschreven uitrustingen betreft voor een deel opties tegen meerprijs.
Kijk voor gedetailleerde informatie over de standaarduitrusting en meeruitvoeringen op www.audi.nl of raadpleeg uw Audi dealer.

Zwarte stof Essenz/twinleder mono.pur 550

Parelmoerbeige leder Milano

Sarderbruin geperforeerd leder Valcona met staalgrijze stiksels en biezen

Zwart leder Valcona met rotsgrijze stiksels

Okapibruin geperforeerd leder Valcona

Zwarte stof Rhythmus

Metropoolgrijs alcantara en leder

Zwart alcantara Frequenz met leder

Extra cachet. Met de decoratielijsten.

Een exclusieve ambiance is een kwestie van stijl. Uw stijl. Die u tot in detail kunt verfijnen. Zorg voor voelbare accenten met de hoogwaardige Audi decoratielijsten. Raak onder de indruk van verfijnd hout en aluminium. Uw eigen smaak bepaalt het karakter.

Kijk voor meer decoratielijsten op www.audi.nl

- 01 Geborsteld donker mat aluminium
- 02 Agaatgrijs naturel gevamd berkenhout
- 03 Aluminium Fragment
- 04 Grijsbruin naturel gevamd essenhout
- 05 Naturel wortelnotenhout

De getoonde resp. beschreven uitrustingen betreft voor een deel opties tegen meerprijs.

Kijk voor gedetailleerde informatie over de standaarduitrusting en meeruitvoeringen op www.audi.nl of raadpleeg uw Audi dealer.

Passend bij uw leefstijl.

Met behulp van Audi Originele Accessoires geeft u uw Audi A6 een persoonlijk accent. De producten maken elke dag hun kwaliteit waar. Geniet van oplossingen op maat, die uitblinken door hun design en functionaliteit.

01 | 02 | 03 | 04 | 05

01 Ski- en bagagekoffer – leverbaar in briljantzwart en platinagrijs met briljantzwarte sideblades. Kies uit een inhoud van 300 l, 360 l en 405 l.

02 Basisdraggers – voor diverse dakdraagsystemen zoals een fiets- of kajakhouder of een dakkoffer. Eenvoudig te monteren. Incl. diefstalwerende vergrendeling.

03 Dakkoffertassen – met een 5 cm hoge, waterdichte bodemrand. Leverbaar in drie maten: S (43 l), M (76 l) en L (82 l).

04 Audi stoelverhoger met rug- en hoofdsteen – voor jonge passagiers van ca. 4 tot 12 jaar (ca. 15–36 kg). In de kleuren Misanorood/zwart of Titaangrijs/zwart. Andere autostoeltjes: Audi babyzitje en Audi kinderzitje.

05 Gegoten lichtmetalen zomerset in 5-arm-Falx-design – echte blikvangers onder uw auto. Mat zwart, glanzend gedraaid¹, maat 8,5 J x 21 voor bandenmaat 255/35 R 21 98Y XL.

06 LED-instapverlichting – bij het openen van de portieren is naast de auto het Audi logo met de vier ringen te zien. U kunt ook kiezen voor LEDs die 'quattro' op de grond projecteren.

07 Draadloos oplaadhoesje – voor het draadloos opladen van een iPhone. Werkt volgens de Qi-standaard (voor de iPhone-generaties 5–7 en SE).

08 Allweathervoetmatten – exact passend, met A6-logo in contrastkleur. Robuust en gemaakt van 100 % recycleerbare kunststof.

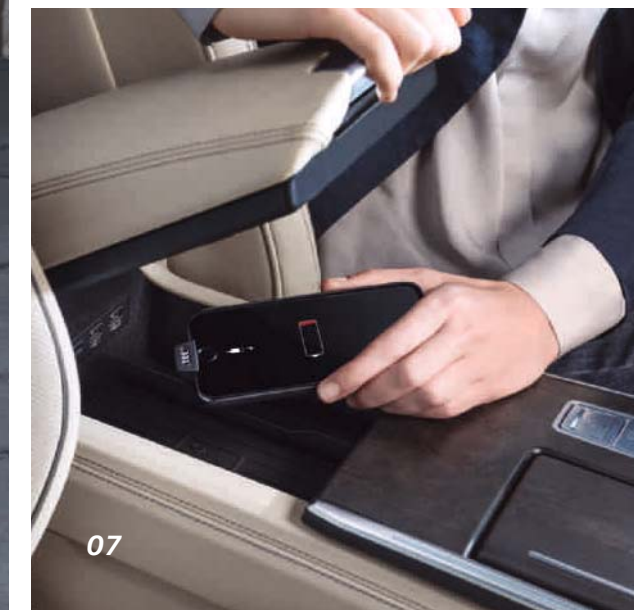
09 Voetsteun en pedaalkappen – van geborsteld edelstaal. Het rubber op de bovenkant geeft meer grip.

¹ Kijk voor gebruikerstips over de velgen op pagina 67.

Het brandstofverbruik en de CO₂-emissie vindt u op pagina 66.



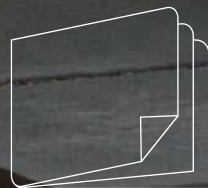
06



07



08 | 09



Kijk voor meer informatie in de accessoirebrochure of raadpleeg uw Audi dealer.



10



11



10 Hondengordel – om honden veiliger mee te nemen. Bekleed met zacht materiaal en voorzien van reflecterende strepen op de borst. Leverbaar in vier maten. Ook als hondenriem te gebruiken.

11 Lichtmetalen winterset in 5-arm-Ramus-design – voor een dynamische uitstraling. Velgmaat 8,0J x 19 met 245/45 R 19^s winterbanden. Hoogglans zwart en geschikt voor sneeuwkettingen.

12 Scheidingsrekken (overdwars en in lengterichting) – om de bagageruimte in te delen en spullen veilig mee te nemen. Eenvoudig te monteren aan de reeds aanwezige bevestigingspunten. Uitneembaar. Het rek in lengterichting past alleen in combinatie met het dwarsrek.

13 Achterbumperbescherming – beschermt de bumper tijdens in- en uittladen tegen beschadigingen. Honden glijden minder uit bij het instappen. Wordt vastgemaakt aan de bagageogen in de kofferbak.

Het brandstofverbruik en de CO₂-emissie vindt u op pagina 66.

10 | 11 | 12 | 13

Beleef de Audi A6.
Ook online.

Op www.audi.nl staat nog veel meer over de nieuwe Audi A6. Bekijken, kiezen, samenstellen. Veel plezier op onze website. Scan de QR-code met een smartphone of tablet en ontdek de Audi A6. Datakosten zijn mogelijk van toepassing.



Progress is not just felt.
It is experienced.
The new A6 Saloon.

Het brandstofverbruik en de CO₂-emissie vindt u op pagina 66.

De getoonde resp. beschreven uitrustingen betreft voor een deel opties tegen meerprijs. Kijk voor gedetailleerde informatie over de standaarduitrusting en meeruitvoeringen op www.audi.nl of raadpleeg uw Audi dealer. ¹De beschikbare toepassingen kunnen verschillen per model en de specifieke uitrusting. Voor bepaalde functies is Audi connect nodig. Log in op myAudi via www.audi.nl/myaudi. Kijk voor informatie over Audi connect op www.audi.nl/connect.

myAudi-app¹
Bekijk auto- en service-informatie over uw Audi, plan ritten en verzend routes en bestemmingen naar het navigatiesysteem. De myAudi-app voor iOS en Android is gratis te downloaden in de Apple App Store en in Google Play.



Model	A6 40 TDI 150 kW	A6 45 TDI quattro 170 kW	A6 50 TDI quattro 210 kW			
Motorbouwwijze	4-cilinder-in-lijn dieselmotor met common-railinspuiting en uitlaatgasturbo, Mild Hybrid Electric Vehicle (MHEV)	V6-dieselmotor met common-railinspuiting en uitlaatgasturbo, Mild Hybrid Electric Vehicle (MHEV)	V6-dieselmotor met common-railinspuiting en uitlaatgasturbo, Mild Hybrid Electric Vehicle (MHEV)			
Inhoud in cm³ (kleppen per cilinder)	1.968 (4)	2.967 (4)	2.967 (4)			
Max. vermogen ¹ in kW bij min ⁻¹	150/3.750–4.200	170/3.250–4.750	210/3.500–4.000			
Max. koppel in Nm bij min ⁻¹	400/1.750–3.500	500/1.750–3.250	620/2.250–3.000			
Krachtoverbrenging						
Aandrijving	Voorwielen	quattro permanente vierwielaandrijving	quattro permanente vierwielaandrijving			
Transmissie	7-traps S tronic	8-traps tiptronic	8-traps tiptronic			
Gewichten/inhouden	Limousine	Avant	Limousine	Avant	Limousine	Avant
Leeggewicht ² in kg	1.720	1.785	1.900	1.965	1.900	1.965
Max. totaalgewicht in kg	2.255	2.330	2.475	2.560	2.475	2.560
Max. daklast/kogeldruk in kg	90/95	100/95	90/95	100/95	90/95	100/95
Max. aanhangerlast ³ in kg ongeremd geremd	750 2.000	750 2.000	750 2.000	750 2.000	750 2.000	750 2.000
Tankinhoud ca. in l	63/AdBlue® ⁴ -tank: 12	63/AdBlue-tank: 12	63/AdBlue-tank: 12	63/AdBlue-tank: 12	63/AdBlue-tank: 12	63/AdBlue-tank: 12
Prestaties/verbruik						
Topsnelheid in km/h	246	241	250 ⁵	250 ⁵	250 ⁵	250 ⁵
Acceleratie 0–100 km/h in s	8,1	8,3	6,3	6,5	5,5	5,7
Brandstof	Diesel ⁶		Diesel ⁶		Diesel ⁶	
Brandstofverbruik ⁷ in l/100 km bebouwde kom	5,2–4,8	5,3–5,0	6,4–6,1	6,5–6,3	6,4–6,1	6,5–6,3
buitenweg	4,4–4,0	4,7–4,2	5,4–5,1	5,6–5,3	5,4–5,1	5,6–5,3
gemiddeld	4,7–4,3	4,9–4,5	5,8–5,5	5,9–5,7	5,8–5,5	5,9–5,7
CO ₂ -emissie ⁷ in g/km gemiddeld	124–112	129–119	150–142	155–147	150–142	155–147
Emissienorm	EU6	EU6	EU6	EU6	EU6	EU6

Toelichting

¹ Deze waarde is bepaald met de voorgeschreven meetmethode volgens de actuele versie van richtlijn UN-R 85.

² Leeggewicht met een bestuurder (75 kg) en de tank voor 90% gevuld, gemeten volgens de actuele versie van verordening (EU) 1230/2012. Door meeruitvoeringen kan zowel het leeggewicht als de luchtweerstandscoefficiënt worden verhoogd, waardoor het laadvermogen en de topsnelheid dienovereenkomstig afnemen.

³ Bij toenemende hoogte neemt het motorvermogen af. Vanaf 1.000 m boven de zeespiegel en iedere 1.000 m hoger dient men steeds 10% van de totale gewichtscombinatie (max. aanhangerlast + max. totaalgewicht) af te trekken. Max. aanhangerlast geldt met een originele Audi trekhaak.

⁴ Geregistreerd handelsmerk van het Verband der Automobilindustrie e. V. (VDA).

⁵ Begrensd.

⁶ Wij raden het gebruik van zwavelvrije diesel aan die voldoet aan DIN EN 590. Indien niet beschikbaar, is ook het gebruik van zwavelhoudende diesel mogelijk die voldoet aan DIN EN 590.

⁷ De vermelde verbruiks- en emissiewaarden zijn vastgesteld met de wettelijk voorgeschreven meetmethode. Sinds 1 september 2017 krijgen bepaalde nieuwe auto's reeds een typegoedkeuring op basis van de wereldwijd geharmoniseerde testmethode voor personenauto's en lichte bedrijfswagens (Worldwide Harmonized Light -Vehicles Test Procedure, WLTP), een realistischere meetmethode om het brandstofverbruik en de CO₂-emissie te bepalen. Vanaf 1 september 2018 zal de WLTP stap voor stap de New European Driving Cycle (NEDC) vervangen. Door de realistischere testomstandigheden zijn de volgens de WLTP gemeten brandstofverbruik- en CO₂-emissiewaarden in veel gevallen hoger dan de NEDC-waarden. Meer informatie over het verschil tussen de WLTP en de NEDC staat op onze website. Op dit moment is het nog verplicht om de NEDC-waarden te communiceren. Voor nieuwe auto's die op basis van de WLTP zijn toegelaten, worden de NEDC-waarden afgeleid van de WLTP-waarden. Zolang het nog niet verplicht is om de WLTP-waarden te vermelden, mogen deze wel vrijwillig genoemd worden. De bandbreedtes van de NEDC-waarden hebben geen betrekking op één bepaalde auto en zijn ook niet gekoppeld aan ons aanbod, maar dienen alleen om een vergelijking te kunnen maken tussen de verschillende -uitvoeringen. Door opties en accessoires (bijvoorbeeld dakdragers, grotere wielen, etc.) kunnen relevante parameters zoals het gewicht, de rolweerstand en aerodynamica veranderen. Deze kunnen het brandstofverbruik, het stroomverbruik, de CO₂-emissie en de rijprestaties van een auto beïnvloeden. Ook externe factoren, bijvoorbeeld het weer en het verkeer, en de eigen rijstijl hebben hier effect op.

⁸ Zie de gebruikerstips over de velgen elders op deze pagina.

Gebruikerstip over de velgen: glanzend gedraaide, glanzend gefreesde, gepolijste en gedeeltelijk gepolijste lichtmetalen velgen zijn niet winterbestendig. Door de behandeling van het velgoppervlak zijn de velgen niet goed beschermd tegen corrosie, waardoor bijvoorbeeld strooizout voor blijvende beschadigingen kan zorgen.

De uitrusting van de afgebeelde Audi A6 Limousine (pagina 4–37):

Lakkleur: Taifoengrijs metallic

Velgen: gegoten lichtmetalen velgen in 5-V-spaak-design, contrastgrijs, gedeeltelijk gepolijst⁸

Stoelen/stoelbekleding: comfortstoelen vóór met parelmoerbeige leder Valcona en agaatgrijze stiksels

Decoratielijsten: boven agaatgrijs naturel gevlamd berkenhout; onder parelmoerbeige

De uitrusting van de afgebeelde Audi A6 Avant (pagina 4–37):

Lakkleur: Firmamentblauw metallic

Velgen: gesmede lichtmetalen velgen in 10-Y-spaak-design

Stoelen/stoelbekleding: sportstoelen vóór met rotorgrijs leder Valcona en antraciete stiksels

Decoratielijsten: boven geborsteld donker mat aluminium; onder zwart

Disclaimer bij gebruik van Audi connect met uw eigen simkaart

De door Audi connect ondersteunde toepassingen werken alleen in combinatie met een navigatiesysteem. De verbinding komt tot stand via een simkaart met databundel, idealiter een 4G¹-bundel. Ook is een Bluetooth-smartphone met remote SIM Access Profile (rSAP)² te gebruiken. De functies en toepassingen werken alleen met een mobiele dataverbinding en alleen binnen de dekking van het telefoonnetwerk. Een dataverbinding kan voor hoge telefoonkosten zorgen, met name bij gebruik buiten de EU. Daarom is een telefoonabonnement met een zo groot mogelijke databundel of onbeperkt internet aan te raden.

De beschikbaarheid van de door Audi connect ondersteunde toepassingen verschilt per land. Na aflevering van de nieuwe auto werken de Audi connect-diensten gedurende drie maanden of drie jaar (deze periode is afhankelijk van de uitrusting). Daarna is het gebruik te verlengen voor periodes van één, twee of drie jaar, waarbij u kunt kiezen uit alleen verkeersinformatie of het volledige infotainmentpakket. Met vragen en voor advies kunt u terecht bij:

AUDI Klantenservice
Postbus 72
3800 HD Amersfoort
E-mail: info@audi.nl
Tel.: 0800 - 2834 4857

Audi connect verlengen kan in de Audi webshop op audi.nl/webshop. Afhankelijk van het type Audi geeft Audi connect toegang tot Google en Twitter. Een permanente beschikbaarheid is niet gegarandeerd, want deze is afhankelijk van Google en Twitter. Kijk voor meer informatie over Audi connect op www.audi.nl/connect of vraag uw Audi dealer om een toelichting. Voor informatie over datakosten kunt u terecht bij uw mobiele provider.

Disclaimer bij gebruik van Audi connect met in de auto ingebouwde simkaart

De door Audi connect ondersteunde toepassingen werken alleen in combinatie met een navigatiesysteem. De Audi connect-toepassingen worden geleverd door AUDI AG en de importeurs. De dataverbinding voor de Audi connect-toepassingen komt tot stand via een in de auto ingebouwde simkaart en een mobiele provider. De kosten voor deze dataverbinding zijn inbegrepen in de prijs van de Audi connect-toepassingen. De kosten voor de wifi-hotspot zijn niet inbegrepen. De dataverbinding voor de wifi-hotspot is mogelijk door bij een geselecteerde mobiele provider een betaald abonnement af te sluiten. Kijk voor informatie over tarieven en bestellen op www.audi.com/myaudi.

Als alternatief is een dataverbinding tot stand te brengen door een eigen simkaart in de kaartlezer te gebruiken. In combinatie met de Audi phone box is voor het gebruik van de geïntegreerde autotelefoonfunctie ook een Bluetooth-smartphone met remote SIM Access Profile (rSAP)² te gebruiken. Als er een externe simkaart in de kaartlezer zit of er een rSAP-koppeling is, gaat alle datagebruik (zowel voor de Audi connect-toepassingen als voor de wifi-hotspot) via deze externe simkaart. De daarmee gemoeide kosten zijn dan uitsluitend voor rekening van de simkaartabonnee.

De beschikbaarheid van de door Audi connect ondersteunde toepassingen verschilt per land. Na aflevering van de nieuwe auto werken de Audi connect-diensten gedurende drie maanden of drie jaar (deze periode is afhankelijk van de uitrusting). Daarna is het gebruik te verlengen voor periodes van één, twee of drie jaar, waarbij u kunt kiezen uit alleen verkeersinformatie of het volledige infotainmentpakket. Met vragen en voor advies kunt u terecht bij:

AUDI Klantenservice
Postbus 72
3800 HD Amersfoort
E-mail: info@audi.nl
Tel.: 0800 - 2834 4857

Audi connect verlengen kan in de Audi webshop op audi.nl/webshop. Afhankelijk van het type Audi geeft Audi connect toegang tot Google en Twitter. Een permanente beschikbaarheid is niet gegarandeerd, want deze is afhankelijk van Google en Twitter. Kijk voor meer informatie over Audi connect op www.audi.nl/connect of vraag uw Audi dealer om een toelichting. Voor informatie over datakosten kunt u terecht bij uw mobiele provider.

Disclaimer bij Audi connect noodoproep & service

De toepassingen werken via een in de auto ingebouwde simkaart. De kosten voor de spraak- en dataverbindingen zijn inbegrepen. Deze toepassingen van Audi werken alleen binnen de netwerkdekking van de door Audi gekozen mobiele provider. De Audi connect-toepassingen noodoproep, online pechhulp en Audi online werkplaatsafspraak zijn gedurende tien jaar na levering van de auto in deze landen beschikbaar: België, Bulgarije, Duitsland, Finland, Frankrijk, Gibraltar, Griekenland, Groot-Brittannië, Hongarije, Ierland, Italië, Liechtenstein, Litouwen, Malta, Monaco, Nederland, Noorwegen, Oostenrijk, Polen, Portugal, Roemenië, Spanje, Zweden en Zwitserland. Uw Audi dealer geeft u graag informatie over de introductie en beschikbaarheid in andere Europese landen.

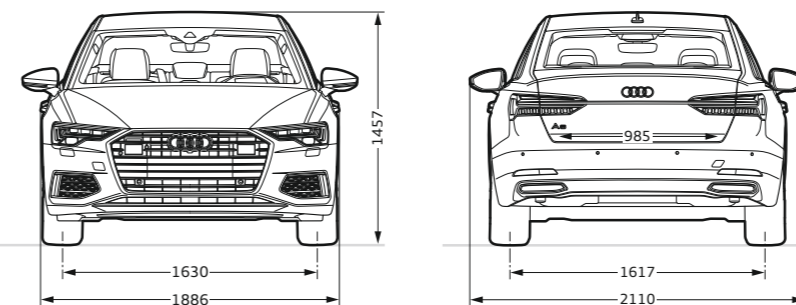
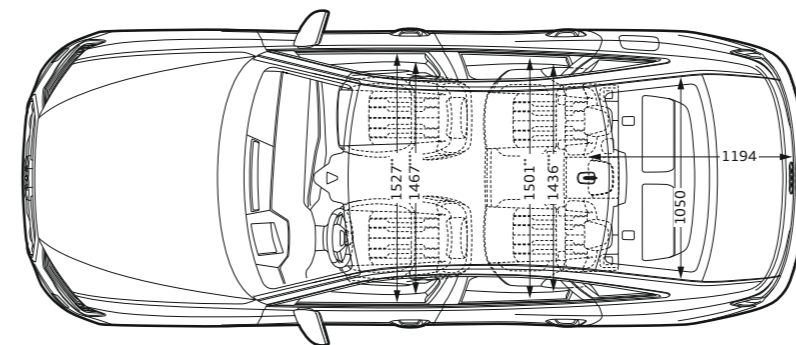
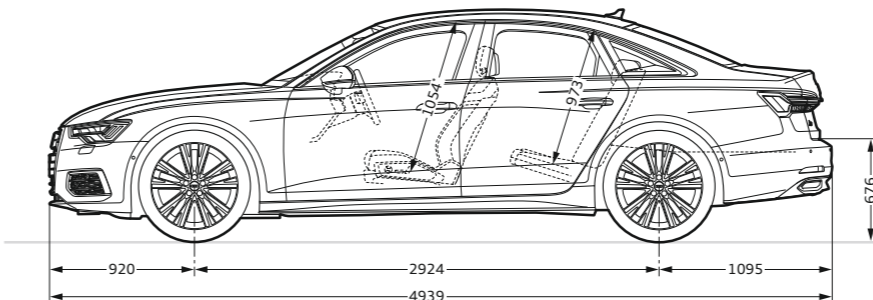
De Audi connect myCarManager-toepassingen zijn vanaf de levering van de auto drie jaar onbeperkt te gebruiken en kunnen aansluitend tegen een vergoeding worden verlengd.

Algemene disclaimer: storingen zijn mogelijk vanwege overmacht en overheidsingrijpen, maar ook door technische maatregelen en andere situaties die nodig zijn voor een goede werking van de systemen van AUDI AG, leveranciers of netwerkproviders (zoals onderhoud, reparaties, software-updates, uitbreidingen). AUDI AG zal er redelijkerwijs alles aan doen om dergelijke storingen zo snel mogelijk te verhelpen of aan een oplossing te werken.

Audi A6 Limousine

Afmetingen in mm

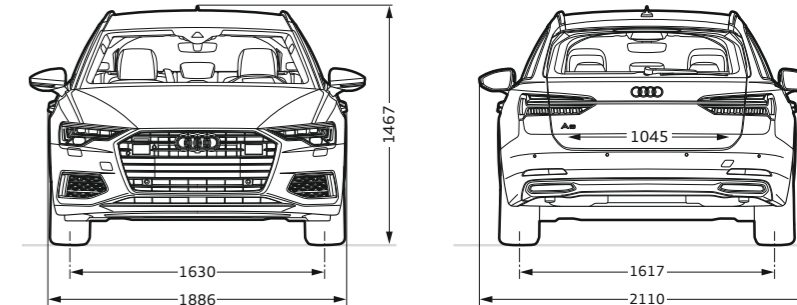
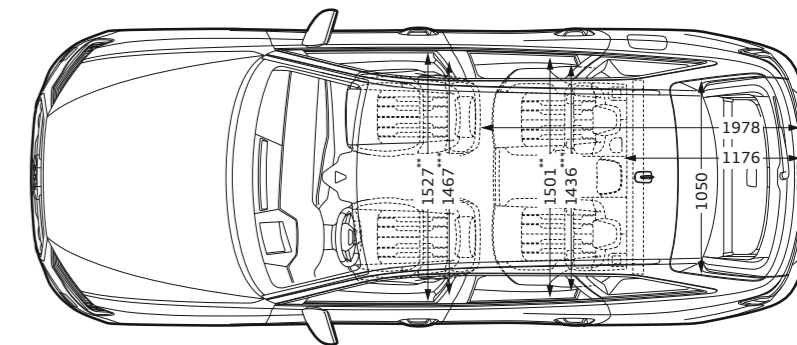
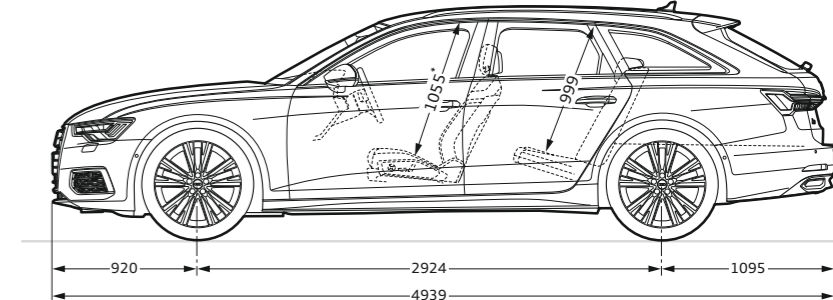
Afmetingen gelden voor onbeladen auto. Bagageruimtevolume¹ 530 l. Draaicirkel ca. 11,1 m.
*Maximale hoofdruimte. **Breedte op ellebooghoogte. ***Breedte op schouderhoogte.



Audi A6 Avant

Afmetingen in mm

Afmetingen gelden voor onbeladen auto. Bagageruimtevolume¹ 565/1.680 l (tweede waarde: met neergeklapte achterbankleuning, beladen tot het dak). Draaicirkel ca. 11,1 m.
*Maximale hoofdruimte. **Breedte op ellebooghoogte. ***Breedte op schouderhoogte.



¹Kijk op de website van uw telefoonprovider voor de actuele 4G-dekking. ²Ga voor informatie over compatibele mobiele telefoons naar uw Audi dealer of kijk op www.audi.nl/bluetooth.

¹De technische specificaties gelden voor een auto met standaarduitrusting.

Pon's Automobielhandel B.V.
Zuiderinslag 2
3833 BP Leusden
www.audi.nl
Publicatie: augustus 2018

Printed in Germany
833/1150.62.33

De in deze brochure getoonde en beschreven auto's en uitrustingen alsmede enkele van de genoemde services zijn niet in alle landen leverbaar. De afgebeelde auto's zijn voor een deel uitgerust met meeruitvoeringen tegen meerprijs. De gegevens over leveringsprogramma, uiterlijk, prestaties, afmetingen en gewichten, brandstofverbruik en bedrijfskosten van de auto's komen overeen met de beschikbare gegevens op het moment van ter perse gaan. Afwijkingen in kleuren en vormen van de afbeeldingen, vergissingen en drukfouten voorbehouden. Wijzigingen voorbehouden. Nadruk, ook gedeeltelijk, alleen met schriftelijke toestemming van AUDI AG.

Het papier van deze brochure is vervaardigd van chloorvrij gebleekte cellulose.

